

Foodoor - Die Türsteuerung der Foobar

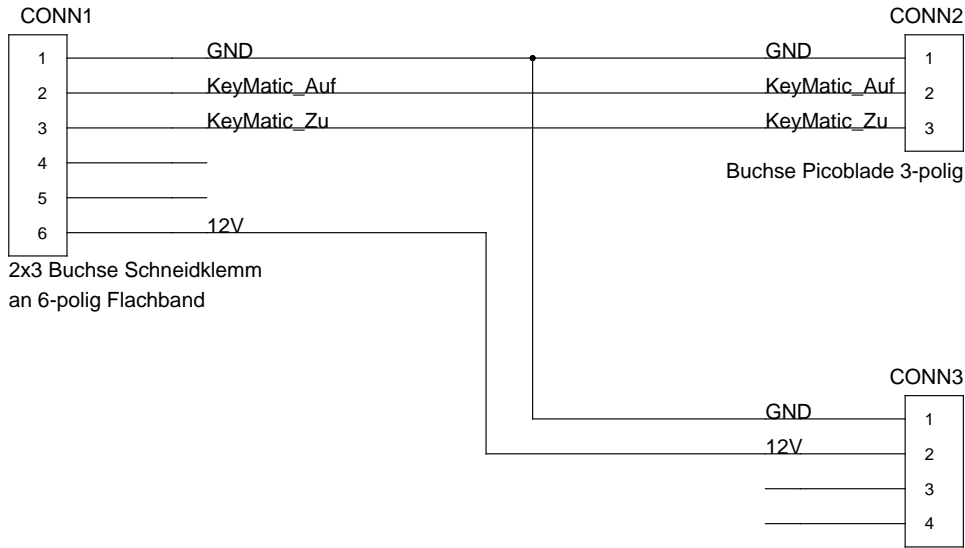
TITLE Bedieneinheit

FILE: foodoor-02-bedieneinheit.sch

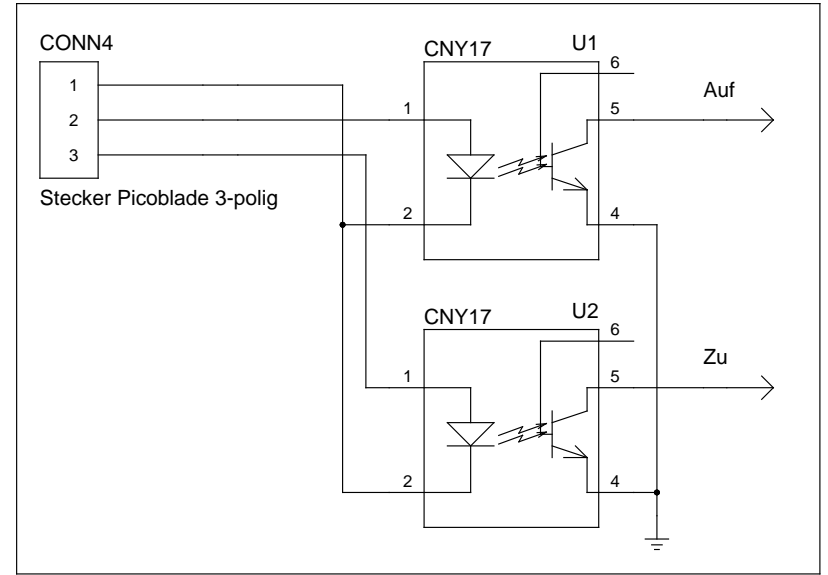
REVISION: 1.1

PAGE 2 OF 3

DRAWN BY: starblue



In der KeyMatic zusätzlich eingebaut



Buchse Picoblade 4-polig
(Keymatic laden 80mA)

Achtung:

In Originalplan falsche Pinnummerierung

Foodoor - Die Türsteuerung der Foobar

TITLE Kabelbaum / KeyMatic

FILE: foodoor-03-kabelbaum.sch

REVISION: 1.1

PAGE 3 OF 3

DRAWN BY: starblue