

1 2 3 4 5 6 7 8

A

A

B

B

C

C

D

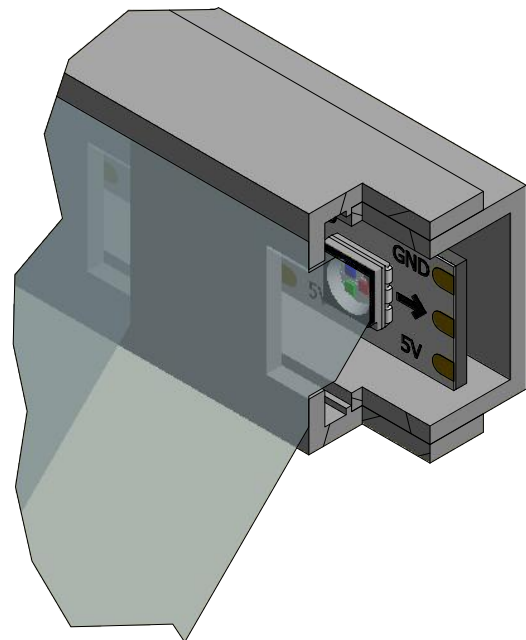
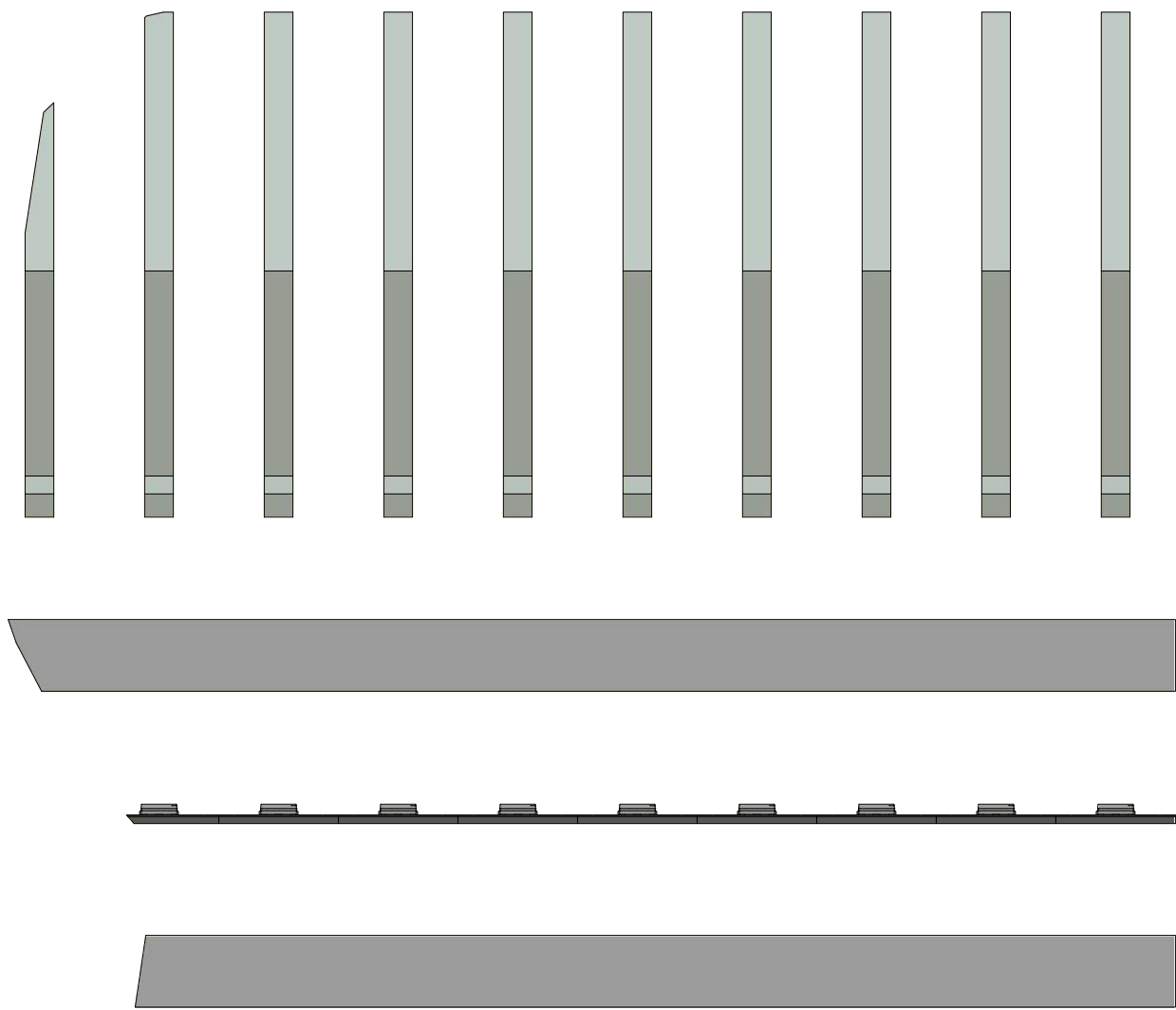
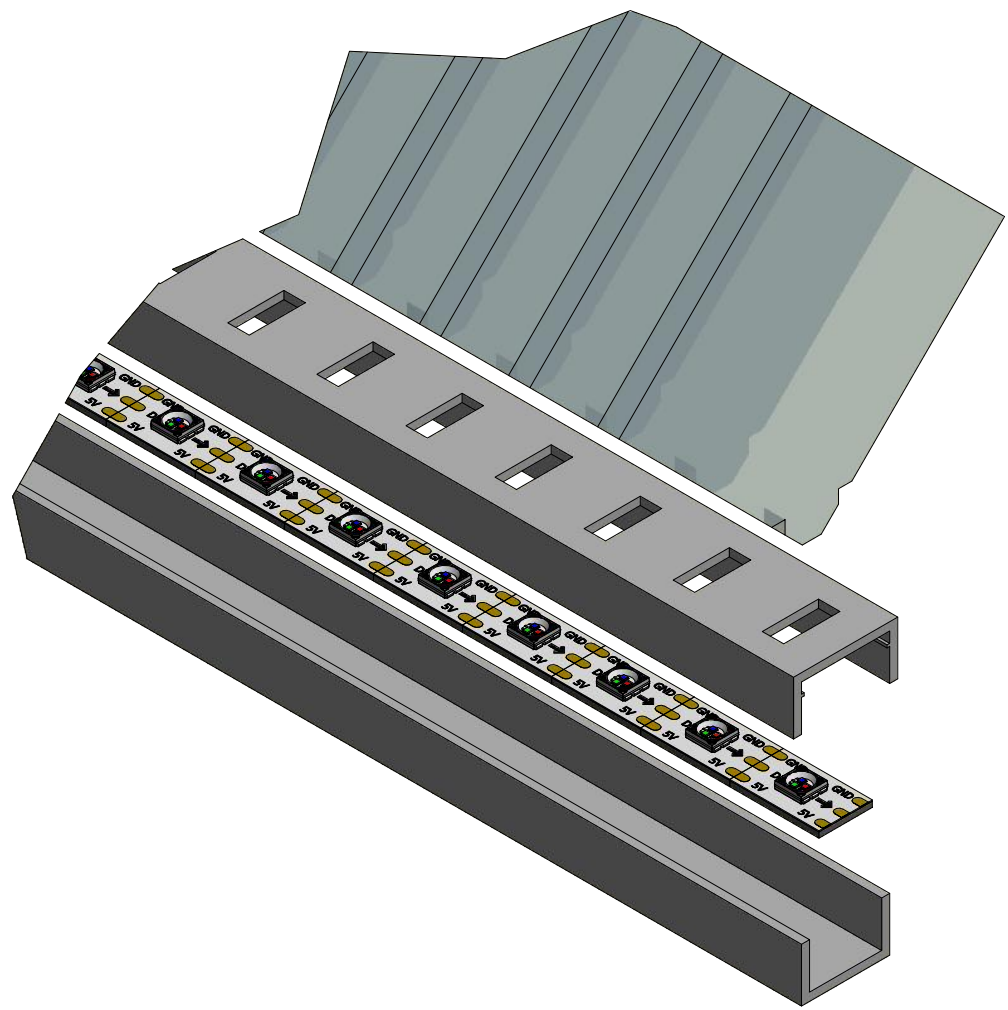
D


E

E

F

F



				Datum		Name	
				Gezeichnet: 21.01.2018		Merlin	
				Kontroll:			
				Norm:			
						LED-Tower Explosionszeichnung Montage-Explosionszeichnung	
Status	Änderungen	Datum	Name				

1 2 3 4 5 6 7 8